



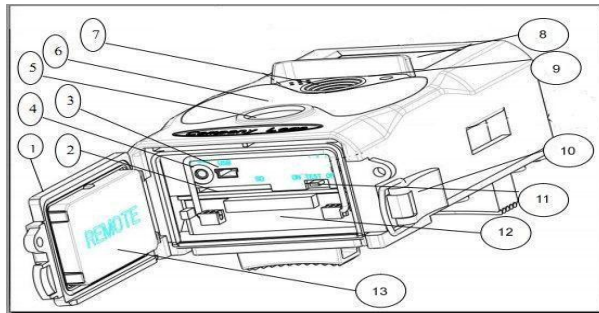
# DENVER®

## Caméra de surveillance

### Guide de démarrage rapide

Vue d'ensemble

- |                                |                       |
|--------------------------------|-----------------------|
| 1)Couvercle inférieur          | 2)Fente pour carte SD |
| 3)Port USB                     | 4)Sortie TV           |
| 5) Détecteur infrarouge passif | 6)Flash infrarouge    |
| 7)Objectif                     |                       |
| 8)Ecran LCD couleur 2 pouces   |                       |
| 9)Microphone                   |                       |
| 10)Verrou                      |                       |
| 11)Interrupteur d'alimentation |                       |
| 12)Compartiment à piles        |                       |
| 13)Télécommande portable       |                       |



La caméra comprend de 3 modes de fonctionnement de base :

1. Mode arrêt : L'interrupteur d'alimentation est sur OFF (arrêt).
2. Mode marche : L'interrupteur d'alimentation est sur ON (marche).
3. Mode TEST : L'interrupteur d'alimentation est sur TEST.

Parmi les trois modes ci-dessus, le mode OFF est le mode de sécurité conseillé pour le remplacement de la carte SD ou des piles et le transport de la caméra.

A. Il y a 3 modes disponibles sous réglages système.

a. Caméra

Pour prendre des photos.

b. Vidéo

Pour prendre des vidéos.

c. Caméra & Vidéo

Prise de photo d'abord puis des vidéos.

B. Il y a également deux manières de prendre des photos ou vidéos.

a. Manuellement à l'aide de la télécommande

Après avoir positionné l'interrupteur d'alimentation sur TEST (sans aucun menu affiché), appuyez sur SHUTTER (OK) pour prendre des photos ou des vidéos.

b. Automatique

Après avoir positionné l'interrupteur d'alimentation sur ON, le témoin se met à clignoter pendant 15 secondes, puis la caméra prend des photos ou des vidéos lorsqu'un mouvement est détecté.

C. Pour voir les photos/vidéos sur la caméra, éteignez celle-ci, positionnez l'interrupteur d'alimentation sur TEST, appuyez sur la touche fléchée droite de la télécommande pour accéder au mode visualisation.

a. Photos

Appuyez sur la touche haut ou bas de la télécommande pour afficher la photo précédente ou suivante.

b. Vidéos

Appuyez sur la touche gauche de la télécommande pour démarrer la vidéo, appuyez de nouveau pour l'arrêter.

Remarque : Appuyez sur OK pour retourner à l'écran.

D. Il convient de noter que cette erreur n'est pas due à la caméra :

FRA-1

Forte pluie, brouillard et bruine (dans l'obscurité) donnent des photos blanches sans raison valable.

TOUS DROITS RÉSERVÉS, COPYRIGHT DENVER ELECTRONICS A/S

# DENVER®

[www.denver-electronics.com](http://www.denver-electronics.com)



Les appareils électriques et électroniques contiennent des matériaux, composants et substances qui peuvent nuire à votre santé et à l'environnement, si ces déchets (appareils électriques et électroniques) ne sont pas traités de façon appropriée.

Les appareils électriques et électroniques sont marqués du symbole d'une poubelle barrée, comme illustré ci-dessus. Ce symbole indique que les appareils électriques et électroniques doivent être collectés et jetés de façon séparée des ordures ménagères.

Des points de collecte existent dans toutes les villes où des appareils électriques et électroniques peuvent y être déposés gratuitement en vue de leur recyclage. Vous pouvez obtenir des informations supplémentaires auprès des autorités locales de la ville.