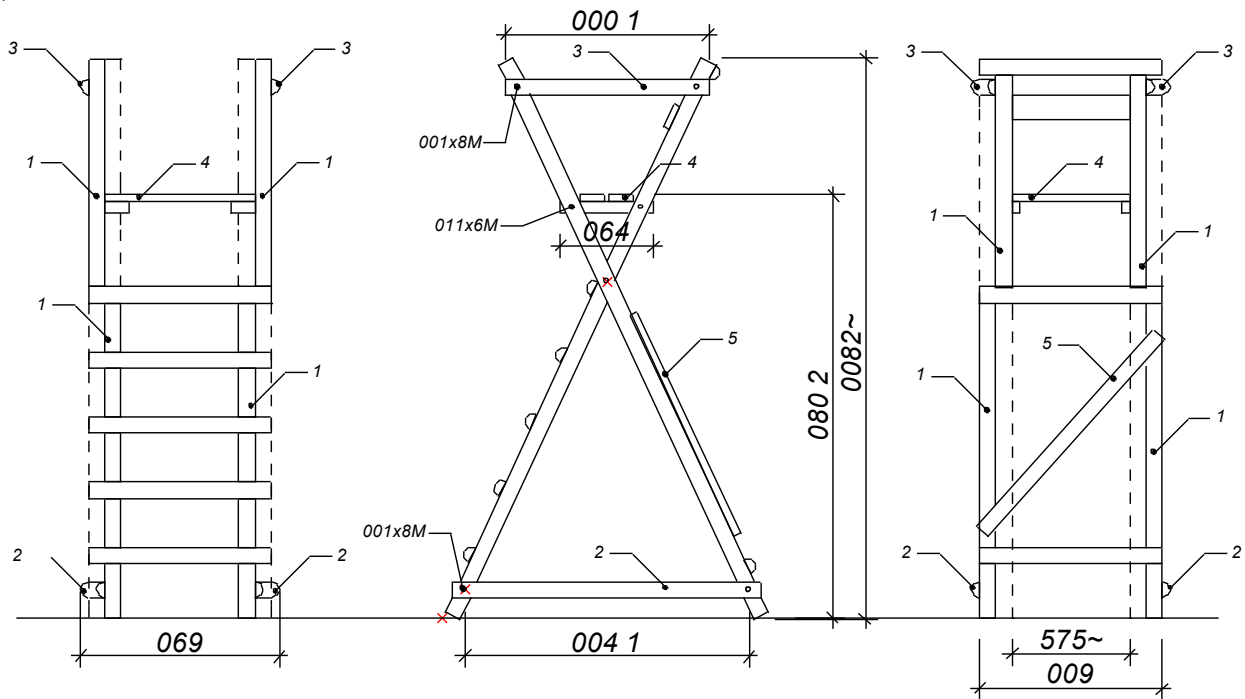


ÉCHELLE D’AFFÛT

Cette échelle d’affût est une structure pliable en bois conçue pour accueillir un chasseur.

Cette échelle d’affût est livrée en kit pré-monté avec visserie.

Avec la notice de montage fournie, le montage est rapide.



1. Pieds ronds
- 2 et 3. Supports demi ronds latéraux
4. Siège
5. Supports demi ronds de derrière

NOTICE DE MONTAGE

1. Placez le produit sur le sol. Déroulez le fil.
Retirez le siège (pos. 4) et le support demi rondin de derrière (pos. 5).
Le siège (pos. 4) est déjà assemblé.
Déballez le sachet avec le matériel supplémentaire.

Le paquet contient:
Boulon M8x100 - 4pcs
Écrou M8 - 4pcs
Rondelle - 4pcs
Boulon M6x110 - 4pcs
Écrou M6 - 4pcs
Rondelle - 4pcs
Vis - 2 pièces

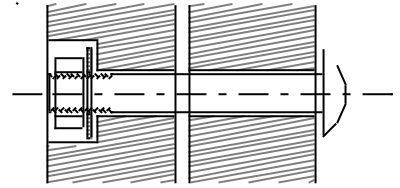
2. Soulevez l'échelle en étirant les pieds des rondins (pos.1) sur les côtés puis placez l'échelle sur une surface plate.



3. Installez les supports demi rondins latéraux (pos.2 et 3), vissez-les aux pieds (pos.1) en position horizontale.



4. Mettez les boulons de fixation M8x100 dans les trous des supports demi-rondins latéraux (pos.2 et 3). Mettez-les dans les trous des pieds rondins (pos.1), en positionnant les supports en place. Mettez les rondelles et les écrous sur les boulons dans les trous percés, sans complètement visser l'écrou.



Commencez avec les deux supports demi-rondins latéraux en bas (pos. 2), puis renouvelez l'opération avec les supports demi-rondins latéraux en haut (pos. 3)



5. Installez le siège pré assemblé en usine (pos.4). Mettez les boulons M6x110 dans les trous percés dans la base du siège (pos. 4), puis mettez les boulons dans les trous des pieds rondins (pos. 1). Enfilez les rondelles et l'écrou. Serrez les écrous, sans complètement visser.



6. Alignez la structure en évitant toute distorsion latérale. Collez le support demi rondin de derrière (pos.5) sur les pieds rondins (pos.1) avec deux vis, une de chaque côté.



7. Vérifiez la distance entre les bases des pieds. Serrez tous les boulons de fixation jusqu'au craquement caractéristique du bois. La construction est assemblée.



8. S'il est nécessaire de transporter l'échelle à un autre endroit, il est nécessaire de :
- Démontez le siège (pos.4)
 - Desserrez tous les boulons
 - Dévissez les supports demi-rondins latéraux (pos.2 et 3) d'un côté
 - Tournez les supports demi rondins latéraux (pos.2 et 3) vers les pieds rondins (pos.1)
 - Pliez le produit.

Il n'est pas nécessaire de démonter le support de derrière (pos.5) pour le transport.

Mettez les rondelles et les écrous sur les boulons enlevés pour ne pas les perdre pendant le transport.

ATTENTION

N'OUBLIEZ PAS DE SERRER TOUT LES BOULONS APRES LE TRANSPORT
ET LA REINSTALLATION DE L'ÉCHELLE

Taille de transport, mm: 960x3000x150h

